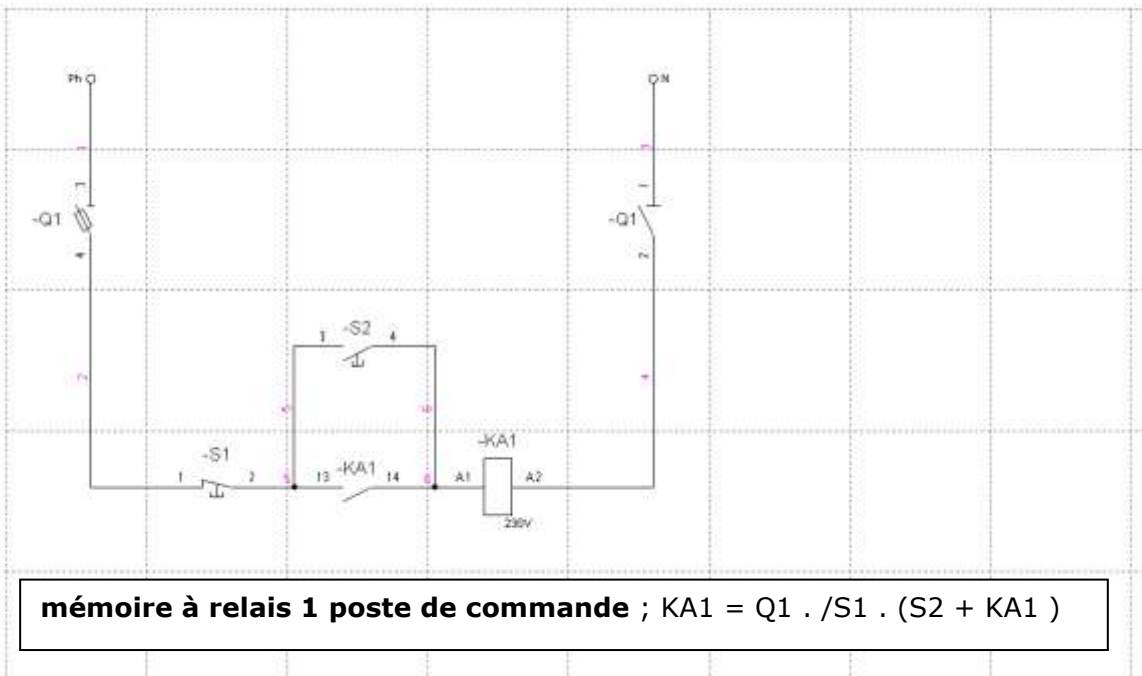
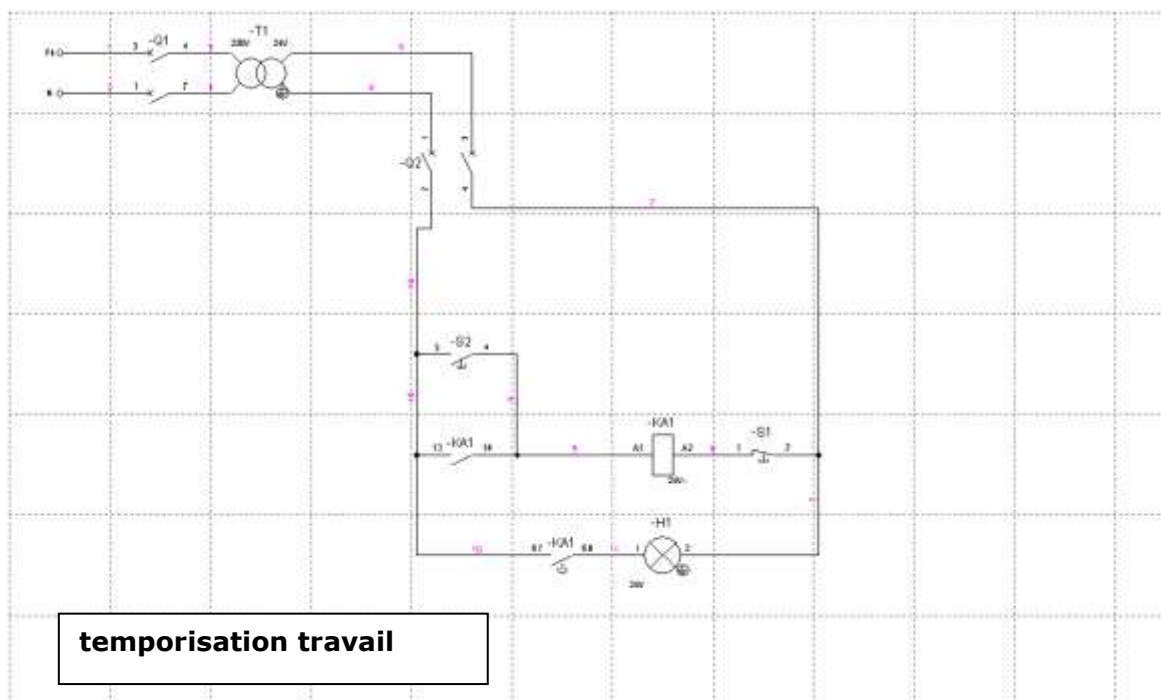
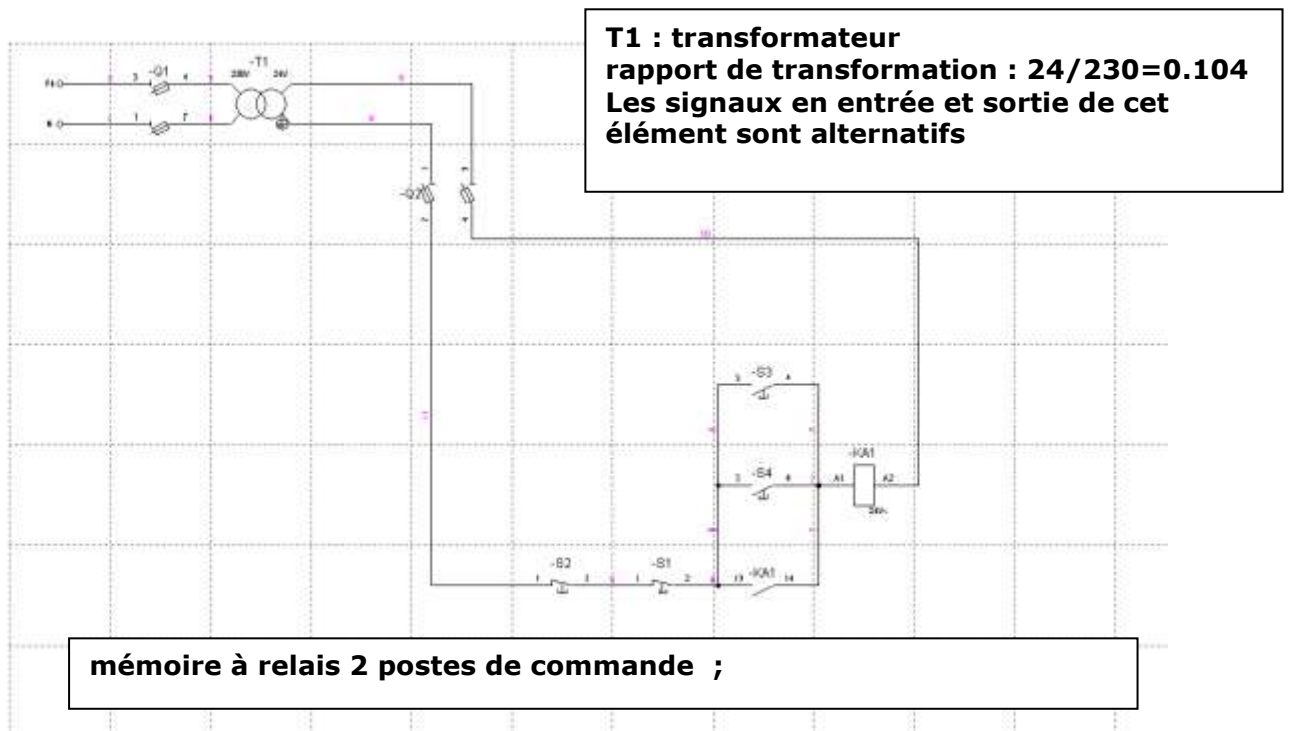
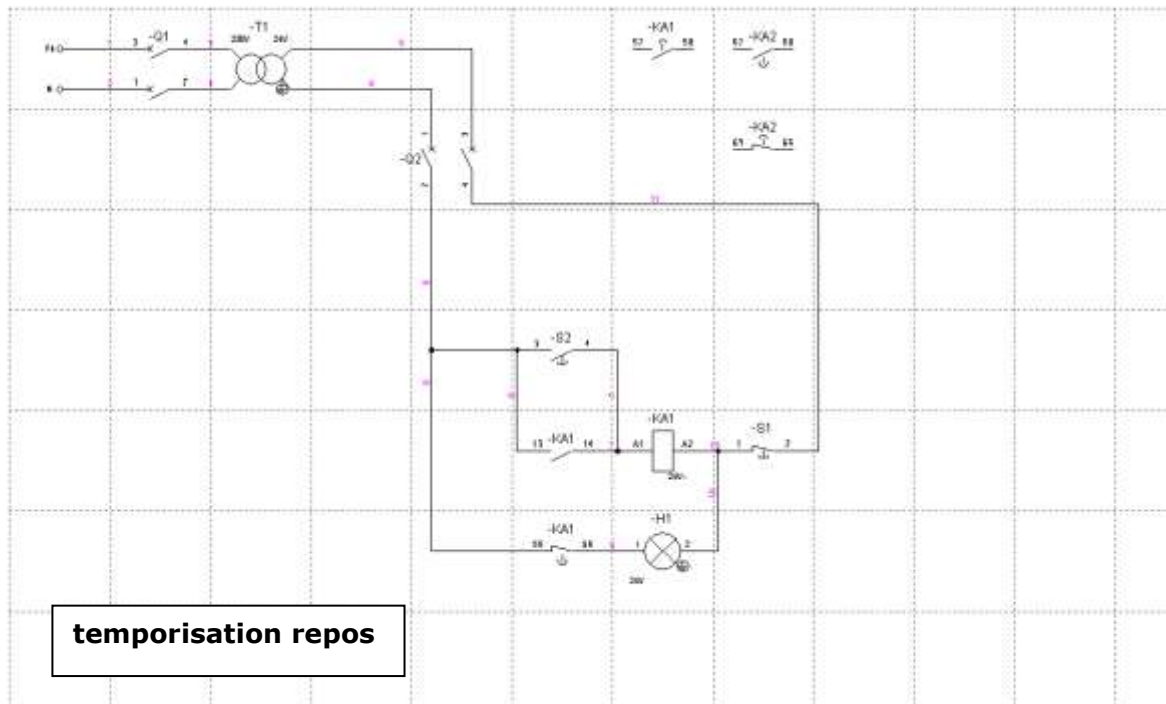


simple allumage ; H1 = S1.Q1

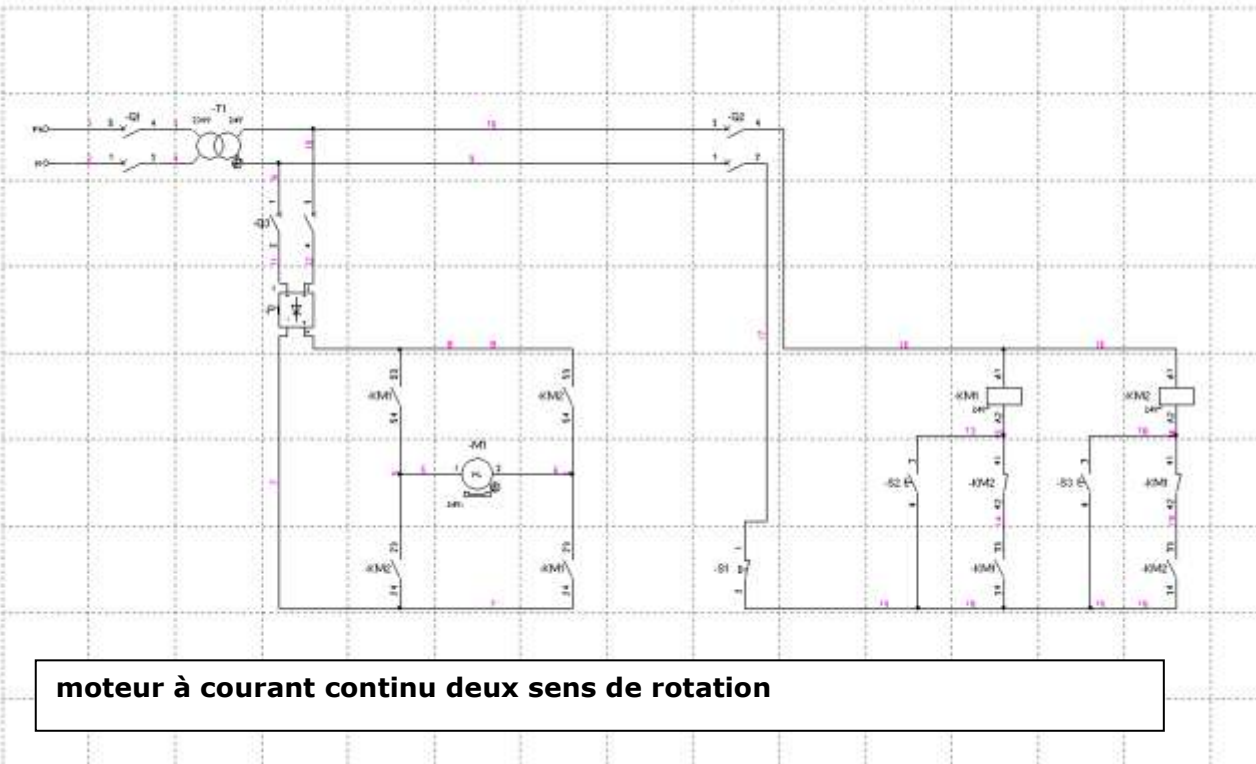


mémoire à relais 1 poste de commande ; KA1 = Q1 . /S1 . (S2 + KA1)





temporisation repos



moteur à courant continu deux sens de rotation